



moving forward in every field

IDIOMA • FR/EN/DE/NL/SP

MC CORMICK

▶▶ **RECAMBIOS PARA TRACTORES**

Catálogo - Primera edición: 2004

www.bepcoparts.com

Member of **TVH** 

PRESENTACIÓN DE BEPCO

El Grupo BEPCO es líder mundial en el suministro de recambios y accesorios para tractores y máquinas agrícolas.

Con más de 360 empleados, el Grupo BEPCO tiene delegaciones en Bélgica, Holanda, Francia, Alemania, España y el Reino Unido. También está presente en Australia, Nueva Zelanda, Sudáfrica y Brasil.

El Grupo BEPCO es una compañía global con clientes en más de 100 países y con ventas fuera de Europa que contribuyen a más de una tercera parte de su facturación.



Ofrecemos a nuestra red de distribuidores y concesionarios :

- ▶▶ Marcas de proveedores de piezas originales y otras marcas líderes
- ▶▶ Más de 20.000 m² de almacenes
- ▶▶ Más de 80.000 artículos disponibles
- ▶▶ Personal experto en conocimientos técnicos
- ▶▶ Envíos el mismo día del pedido, con entregas al día siguiente en muchos mercados

El Grupo BEPCO es miembro de TVH, el mayor suministrador de piezas y accesorios de alta calidad para máquinas de manipulación, vehículos industriales y otros equipos agrícolas.

MC CORMICK PARTS

Filtre à gasoil - Fuel filter - Kraftstoff-filter - Brandstofffilter - Filtro de combustible

	Part N°	Dimensions - Size - Abmessungen - Afmetingen - Dimensiones	Fig. / Abb. / Afb.
MC95, MC105, MC115 CX75, CX85, CX105 C-MAX75, C-MAX85, C-MAX95, C-MAX105 T75, T85, T95, T105 F75, F85, F95, F105 V75, V85	60/111-176 (707663A1)	75mm x 160mm	

Les références des pièces sont indicatives.
Nos pièces ne sont pas d'origine.

Part numbers are quoted for reference purposes only.
Our parts and accessories are not original.




"THE RELIABLE SERVICE"



Mc CORMICK PARTS

Pompes hydraulique - Hydraulic pumps - Hydraulikpumpe - Hydrauliekpompen - Bombas hidráulicas



	Fig.	Part N°	OEM	Débit Flow Druck Debiet Flujo	Description Beschreibung Omschrijving Descripción
F70, F70GE, F70L, F70XL F80GE, F80GE, F80L, F80XL F90, F90GE, F90XL, F90L, F90XL F100, F100GE, F100L, F100XL V70 V80	1	69/565-52	3533911M91	11	Relevage - Rotation Gauche
GM40, GM45, GM50, GM55 GX40, GX45, GX50, GX55 GXH40, GXH45, GXH50, GXH55	2	69/565-239 NEW	4203131M91	11	Relevage - Rotation Gauche

Les références des pièces sont indicatives.
Nos pièces ne sont pas d'origine.

Part numbers are quoted for reference purposes only.
Our parts and accessories are not original.





"THE RELIABLE SERVICE"



MC CORMICK PARTS

Démarreur avec réducteur - Starter motor with reducer - Anlasser mit Reduzierer - Startmotor met reductie - Motor de arranque con reductor

Applications Applications	Réf. Ref.	OEM	
Mc Cormick			
MTX120, MTX135, MTX165, MTX185, MTX200	62/930-203 (Iskra) 12V 4,2KW Avec réducteur With reducer	705107A1	3x127  10Z 222


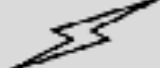


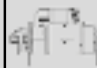

Les références des pièces sont indicatives.
Nos pièces ne sont pas d'origine.

Part numbers are quoted for reference purposes only.
Our parts and accessories are not original.



MC CORMICK PARTS

Démarrreur avec réducteur - Starter motor with reducer - Anlasser mit Reduzierer -
Startmotor met reductie - Motores de arranque con reductor

	Parts N°	OEM		 A x B Z		
Série CX, MC (A)	62/930-200	706022A1	12V 3,0KW	3x127	Z10	192mm
						

(A) Tiers II

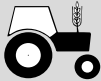

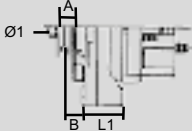



Les références des pièces sont indicatives.
Nos pièces ne sont pas d'origine.

Part numbers are quoted for reference purposes only.
Our parts and accessories are not original.



Mc CORMICK PARTS

Alternateurs - Alternators - Drehstrommaschinen - Wisselstroomdynamo's - Alternadores

	Parts N°			
<p>Selon applications Some applications Nach Anwendungen Volgens toepassingen Según aplicación</p>	<p>62/920-168 (710366A1)</p>	<p>14V / 65A</p>	 <p>↻</p> <p>Ø2 A B L1 79 36 13 82</p>	
<p>MTX110, MTX155, MTX175</p>	<p>62/920-111 (A187623)</p>	<p>14V / 95A</p>	 <p>↻</p> <p>Ø1 L1 17 51</p>	

Les références des pièces sont indicatives.
Nos pièces ne sont pas d'origine.

Part numbers are quoted for reference purposes only.
Our parts and accessories are not original.



MC CORMICK PARTS

Amortisseur de torsion - Torsion damper - Torsiondämpfer - Torsiedemper -
Amortiguador de torsión

	Parts N°	Dimensions	
MC80, MC90, MC100 (⇒JJ2020668) Powershift	47/196-17 (347952A1)	13Z 38,3 x 45,5	
MC80, MC90, MC100, MC115 (JJ2020669⇒) Powershift	47/196-26 (440441A1)	13Z 41 x 45	
MC120 Power 6, MC135 Power 6 Powershift	47/196-39 (452441A1)	13Z 38,3 x 45,5	
MTX110, MTX125, MTX140, MTX155, MTX175 Powershift	47/196-27 (432896A2)	Ø32	
MTX200	47/196-28 (701468A1)	Ø32	

Les références des pièces sont indicatives.
Nos pièces ne sont pas d'origine.

Part numbers are quoted for reference purposes only.
Our parts and accessories are not original.




"THE RELIABLE SERVICE"



MC CORMICK PARTS

**Contacteur PDF - PTO switch - Schalter gelenkwellen -
Druknopscakelaar - Interruptor de TDF**



	Part N°	OEM
MC 80, 90, 100, 115, 135 POWER6 MTX 110, 120,125, 135, 140 150B POWER	47/1884-87	353862A1 452221A1

Les références des pièces sont indicatives.
Nos pièces ne sont pas d'origine.

*Part numbers are quoted for reference purposes only.
Our parts and accessories are not original.*



**BEPKO PARTS SA****HERMALLE-SOUS-HUY**

Rue Chaumont, 4D • 4480 Hermalle-sous-Huy • Belgique
 T +32 85 24 54 00 • F +32 85 24 54 50
 info.be@becoparts.com • www.becoparts.com

VILLERS-LE-BOUILLET

Rue de Waremme, 114 • 4530 Villers-le-Bouillet • Belgique
 T +32 85 24 54 00 • F +32 85 24 54 50
 info.be@becoparts.com • www.becoparts.com

**BEPKO UK LTD**

Bepco House • Unit 316 • Hartlebury Trading Estate
 Hartlebury - Worcestershire, DY10 4JB (UK)
 P +44 (0)1299 252270 • F 0800 216553
 info@becoparts.com • www.becoparts.com

**BEPKO FRANCE SAS**

Z.I. La Plaine, Allée de Bigorre
 BP80041 Le Passage • 47901 Agen Cedex 9 • France
 T +33 (0)553 96 31 25 • F +33 (0)553 68 03 72
 info.fr@becoparts.com • www.becoparts.com

VILLENEUVE-SUR-LOT

294 Av. de Bordeaux • CS 30059 Bias
 FR-47302 Villeneuve sur lot • France
 T +33 (0)5 53 40 37 50 • F +33 (0)5 53 70 61 93

JANZÉ

P.A. de la Chauvelière • Rue Charles Lindbergh
 35150 JANZE • France
 T + 33 (0)2 99 44 16 18 • F +33 (0)2 99 44 17 29

**TVH AUSTRALASIA PTY LTD**

HEAD OFFICE BRISBANE • www.becoparts.com

ADELAIDE

96 South Terrace • Wingfield SA 5013
 Free 1800 182 344 • T +61 8 8359 8933 • F +61 8 8234 2212
 BepcoSAsales@tvh.com.au

BRISBANE

735 Boundary Road • Richlands QLD 4077
 Free 1800 020 082 • T +61 7 3344 1113 • F +61 7 3344 1332
 BepcoQLDsales@tvh.com.au

MELBOURNE

7/66-74 Micro Circuit • Dandenong South VIC 3175
 Free 1800 802 367 • T +61 3 9796 5422 • F +61 3 9796 5251
 BepcoVICsales@tvh.com.au

PERTH

2/15 Colin Jamieson Drive • Welshpool WA 6106
 Free 1800 182 344 • T +61 8 8352 8984 • F +61 8 8234 2212
 BepcoWAsales@tvh.com.au

SYDNEY

1/1002-1010 Canley Vale Rd • Wetherill Park NSW 2164
 Free 1800 808 827 • T +61 2 6885 5288 • F +61 3 9796 5251
 BepcoNSWsales@tvh.com.au

**TVH NEW ZEALAND LTD****AUCKLAND**

PO Box 51490 • Pakuranga 2140 • 11K Echelon Place
 East Tamaki • Auckland
 Free 0800 459 662 • T +64 9 274 9695 • F +64 9 274 9698
 info@tvh.co.nz • www.tvh.com

CHRISTCHURCH

11C Parkhouse Road
 Wigram • Christchurch 8042
 Free 0508 8 722 867 • T +64 3 550 1298 • F +64 3 974 9993
 infochch@tvh.co.nz

**BEPKO DEUTSCHLAND GmbH**

Neuer Weg 5 • 59505 Bad Sassendorf • Germany
 T +49 (0)2927 919 59 0 • F +49 (0)2927 919 59 59
 info.de@becoparts.com • www.becoparts.com

**BEPKO NEDERLAND BV**

Den Dolvert 10 • 5473 GP, Heeswijk-Dinther • Nederland
 T +31 (0)413 29 39 75 • F +31 (0)413 29 40 87
 info.nl@becoparts.com • www.becoparts.com

**BEPKO IBÉRICA SA**

C/ Torrent de Vallmajor, 82
 08915 Badalona (Barcelona) • Spain
 T +34 (0)902 111 062 - 933 810 062 • F +34 (0)933 813 345
 info.es@becoparts.com • www.becoparts.com

ALMENDRALEJO

Ctra. Badajoz - Pol. «Rayvaz» Nave 21
 06200 Almendralejo (Badajoz)
 T +34 (0)902 111 062 - 924 664 890
 F +34 (0)924 664 576

DOS HERMANAS

Pol. Ind. La Isla, C/ Hornos, 11
 41703 Dos Hermanas (Sevilla)
 T +34 (0)902 111 062 - 954 931 546
 F +34 (0)954 930 130

SANTIAGO DE COMPOSTELA

Pol. El Tambre, Via Faraday, 36
 15890 Santiago de Compostela
 T +34 (0)902 111 062 - 981 560 012
 F +34 (0)981 557 753

**TVH PARTS SOUTH AFRICA (Pty) Ltd**

HEAD OFFICE JOHANNESBURG • www.tvh.com

CAPE TOWN

1 Karee Street • Kraaifontein Industries • Cape Town 7571
 T +27 21 988 2432 • F +27 21 988 9127
 capetownsales@tvh.com

DURBAN

2 Monaco Place • Westmead • Pinetown 3600
 T +27 31 100 0760 • F +27 31 700 6191
 durbansales@tvh.com

JOHANNESBURG

90 Electron Avenue • Isando • Kempton Park 1601
 T +27 11 281 27 00 • F +011 974 9845
 johannesburgsales@tvh.com

LICHTENBURG

Shop 1 • 109 Scholtz Street • Lichtenburg 2740
 T +27 18 632 6192/6092 • F +27 18 632 6108
 lichtenburgsales@tvh.com

PORT ELIZABETH

134 Kempston Road • Korsten • Port Elizabeth 6020
 T +27 41 453 1404/8 • F +27 41 453 1409
 portelizabethsales@tvh.com

FOR ALL OUR LATEST CATALOGUE UPDATES AND COMPANY INFO: WWW.BEPCOPARTS.COM



The spare parts mentioned in this list can normally be delivered from stock. In addition, we can supply parts, which are not mentioned in this catalogue, with the shortest possible delivery time. The O.E.M. references are only for indication purposes and do not imply that the spare parts are coming from the manufacturer. This spare parts list can be modified without prior notice. All photographs, drawings, illustrations, brand names, descriptions and numbers are included for identification purposes only.



De onderdelen vermeld in deze lijst, zijn normaal uit voorraad leverbaar, behoudens uitverkocht. Ook niet-vermelde onderdelen kunnen binnen de kortste tijd uitgeleverd worden. De O.E.M. referenties dienen enkel ter indicatie en impliceren niet dat deze van de vermelde constructeur afkomstig zijn. Deze onderdelenlijst kan zonder enige voorafgaande verwittiging aangepast worden. Alle gebruikte foto's, tekeningen, afbeeldingen, merknamen, omschrijvingen en nummers dienen alleen ter identificatie.



Les pièces de rechange, mentionnées dans cette liste, sont normalement livrables du stock. En plus, les articles non indiqués peuvent être fournis en peu de temps. Cette liste peut être modifiée sans avis préalable. Les références O.E.M. sont seulement indicatives et n'impliquent pas que les pièces de rechange viennent du constructeur. Toutes les photographies, illustrations, marques, descriptions, tous les plans et numéros servent exclusivement à une identification.



Die in dieser Liste aufgeführten Teile sind normalerweise aus dem Lager lieferbar. Wir sind zudem in der Lage nicht aufgeführte Teile innerhalb kürzester Zeit zu liefern. Die O.E.M. Referenznummern dienen zur Information und beinhalten nicht, dass diese vom genannten Hersteller kommen. Diese Bestandsliste kann ohne vorhergehende Ankündigung geändert werden. Alle verwendeten Foto's, Zeichnungen, Abbildungen, Markennamen, Beschreibungen und Nummern dienen nur zu Identifikationszwecken.



Los artículos mencionados en este catálogo se encuentran habitualmente en stock. Además, podemos suministrar en un plazo corto de tiempo otros artículos relacionados que no se encuentren expresamente mencionados en este catálogo. Las referencias O.E.M. sirven sólo como indicación y no implican que procedan del constructor. Este listado de productos puede estar sujeto a modificaciones sin aviso previo. Todas las fotos, dibujos, ilustraciones, nombres de marca, descripciones y números se han incluido simplemente con el propósito de su identificación.



I pezzi di ricambio, menzionati in questo listino, possono essere forniti con una consegna immediata a condizione che non siano esauriti. I pezzi di ricambio non menzionati possono essere forniti in poco tempo. Le referenze O.E.M. sono solamente indicative e non implicano che i pezzi di ricambio vengano da questo costruttore. Questa lista ricambi può essere aggiustata senza avvisi anticipati. Tutti i numeri, codici, nomi, foto, spaccati e disegni sono solo a titolo informativo.



Części z tego katalogu są zazwyczaj na stanie magazynowym. Również części które nie są wyszczególnione w katalogu mogą być dostarczone na zamówienie w najkrótszym możliwym terminie. Opis części O.E.M. jest używany informacyjnie i nie wskazuje na to, że dany produkt jest wyprodukowany przez podanego producenta. Zawartość katalogu może ulec zmianie bez wcześniejszego informowania o tym. Wszystkie użyte zdjęcia, rysunki, nazwy marek, opis i numery służą tylko do identyfikacji.



Запчасти из настоящего списка, как правило, имеются в запасе, если только он не распродан. Прочие, не фигурирующие в списке артикулы, могут быть поставлены в самые кратчайшие сроки. Указание оригинальных номеров производителя не предполагает обязательного оригинального происхождения самих деталей. Данный список может изменяться без предварительного уведомления. Все использованные фото, рисунки, иллюстрации, названия брендов, наименования и номера служат исключительно для цели идентификации.

Visita nuestro sitio Web :
www.bepcoparts.com

© **bepco** 2015

Todos los derechos reservados. Ninguna parte de este catálogo puede ser reproducida o comunicada en cualquier forma o por cualquier medio, electrónico o mecánico, incluyendo la copia, la grabación o el uso en un sistema de almacenamiento o recuperación de información, sin el permiso previo y explícito de BEPCO.

- BEPCO es un proveedor de piezas de recambio y accesorios adecuados para el mantenimiento y reparación de equipos originales.
Las referencias y marcas originales son puramente indicativas y no implican que los accesorios y / o piezas de recambio sean las del fabricante original.
- Los productos que no cumplan con los requisitos reglamentarios de la marca CE no se comercializan en el Espacio Económico Europeo.
- BEPCO® es una marca registrada.
- Todas las ventas están sujetas a los términos y condiciones generales de venta en www.bepcoparts.com
- Se incluyen fotografías e ilustraciones sólo a título indicativo. Sin responsabilidad por errores de impresión.

www.bepcoparts.com

Case IH
David Brown
Fendt
Fiat
Ford
Hürlimann
JCB
John Deere
K.H.D. (Deutz)
Kubota
Landini
Lamborghini
Manitou
Massey Ferguson

Recambios ■
para todas
las marcas
de la A a la Z

■ **Mc Cormick**

Merlo
New Holland
Renault
Same
Steyr
Valmet
Zetor

moving forward in every field

REF. 90/999-470



HEAD OFFICE

Rue Chaumont 4D • 4480 Hermalle-sous-Huy • Belgium
T +32 (0)85 24 54 00 • F +32 (0)800 23 132 • info.be@bepcoparts.com • www.bepcoparts.com

Member of **TVH** 